

EMILE RASSAM

► MOKA

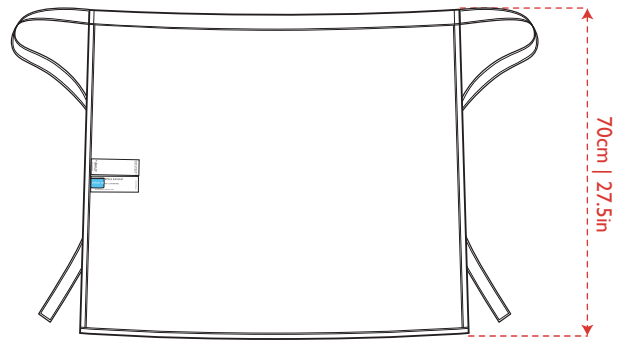
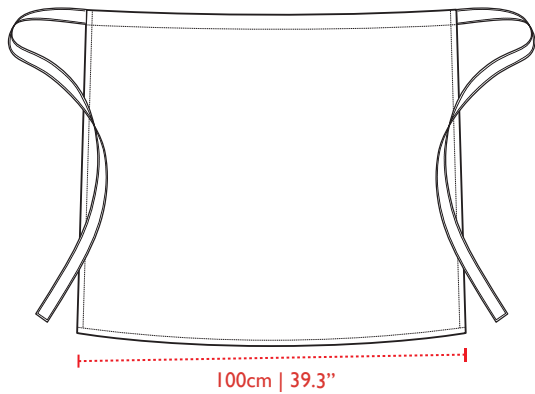
Product Produit	Waist Apron Tablier Sans Bavette
Category Catégorie	Service Wear Vêtements de Service
Color Couleur	White Blanc
Item Code Ref. Article	WWR-01509

Fabric Tissu	Twill 65/35 Poly/Cot. Sergé 65/35 Poly/Cot.	Weight Poids 205 G/M ²
-----------------	--	---

Sizes/Tailles:

Unique Size
Taille Unique





Info

Kitchen waist apron amazing for long cooking hours.

Fit and Product Details

- Length 70 cm | 27.5in
- Width 100 cm | 39.3in

Fabric and Care

Twill TC double ply
65/35 Polyester/Cotton
Weight: 205 G/M²



40°C coloured wash.
Machine wash with white colour garments.
Water Temperature up to 40°C.



Do not bleach.
Use only bleach free detergents.



Mild drying processes.
Tumble dry at low cycle with caution.



Iron at moderate temperature.
Iron at maximum sole plate temperature of 160 °C.
A steam iron is recommended. Avoid heavy pressure.

Information

Tablier de cuisine sans bavette simple et polyvalent.

Ajustement et Détails du Produit

- Longueur de 70 cm | 27.5in
- Largeur de 100 cm | 39.3in

Tissu et Soins

Sergé double retors
65/35 Polyester/Coton
Poids: 205 G/M²

40°C lavage couleurs.
Lavage à la machine avec des habits blancs.
Température de l'eau à 40°C.

Ne pas blanchir.
Utiliser des détergents sans chlore.

Séchage doux.
Séchage en tambour avec prudence. Choisir un procédé doux avec une action thermique réduite (température (60°), durée).

Repassage à température modérée.
Repasser à max 160° C (température maximale de la semelle).
Un fer à vapeur est recommandé. Évitez les fortes pressions.



Tips

On how to take measurements of your Male Colleagues.
Visit this link:
<https://youtu.be/tjSR6wMyNQ8?si=G6KWMuBnJOGxrluf>



Consignes

Pour une prise de mesure de vos collaborateurs.
Consulter ce lien:
https://youtu.be/3lwhctOfb4?si=ychy_OVb_b_ZsKIQ